

# INFO-H-415

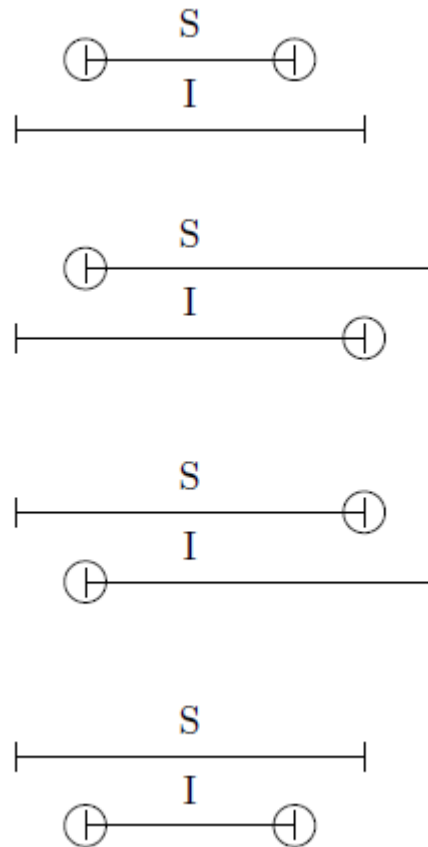
## Séance d'exercice 5

Requêtes temporelles (2)

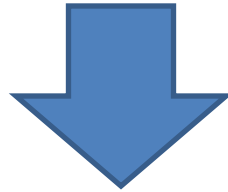
# Operations temporelles

- Jointure séquentielle
- Coalescing
- Différence temporelle
- Aggregations temporelle
  - Min/Max/Sum/Avg
  - Count

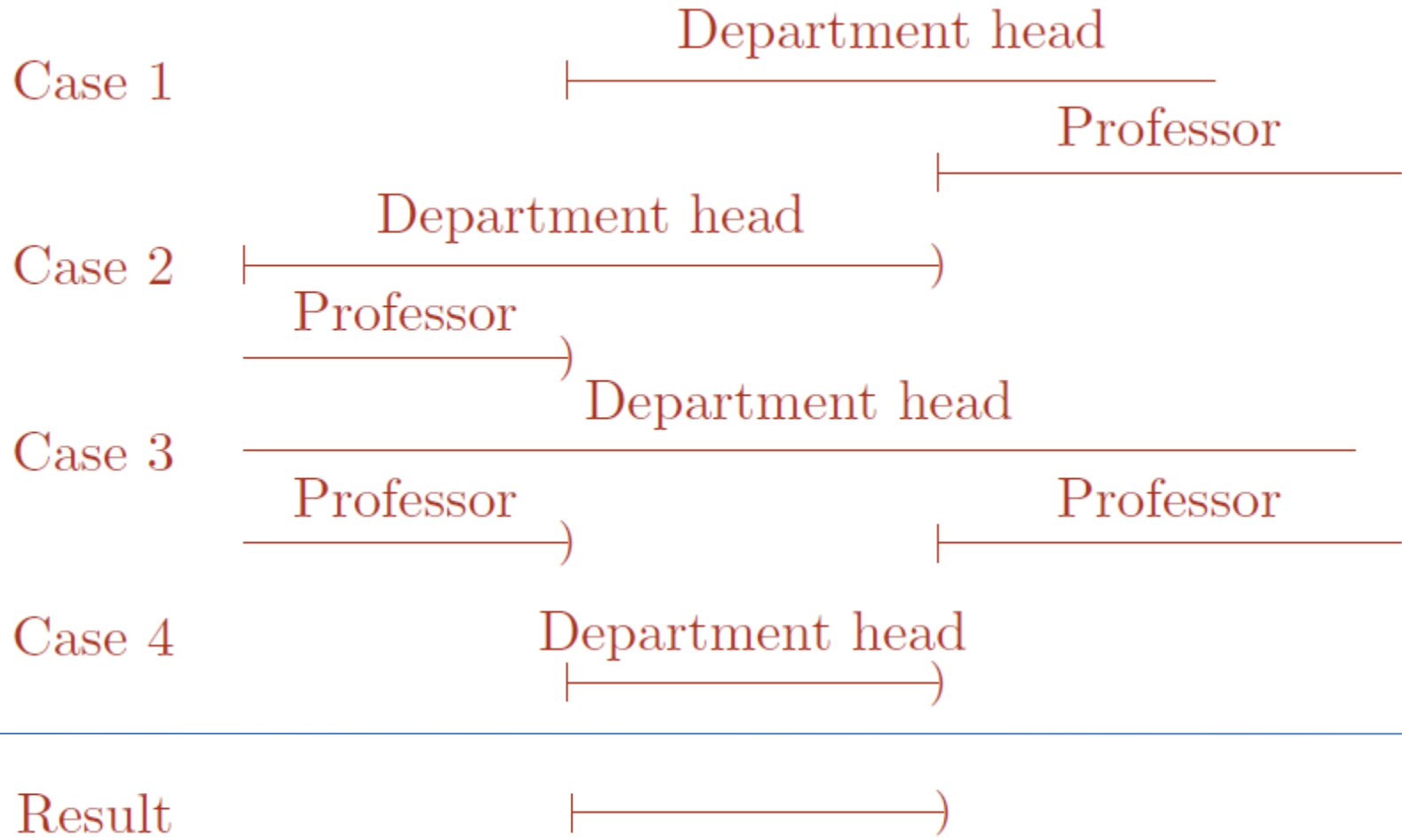
# Jointures temporelles (114)



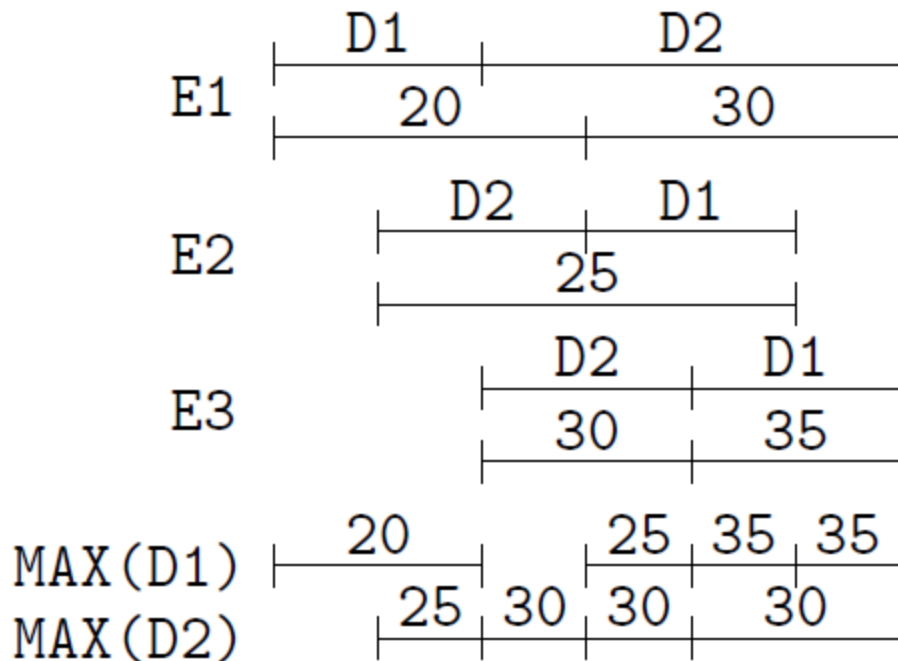
# Coalescing (109)



# Différence (117)



# Agrégation (min/max) (127)



Etapes:

- Déterminer les instants et intervals
  - Utiliser le sequenced join
- Aggregation sur ces intervals
- Coalescing

# Agrégation (count) (126)

