

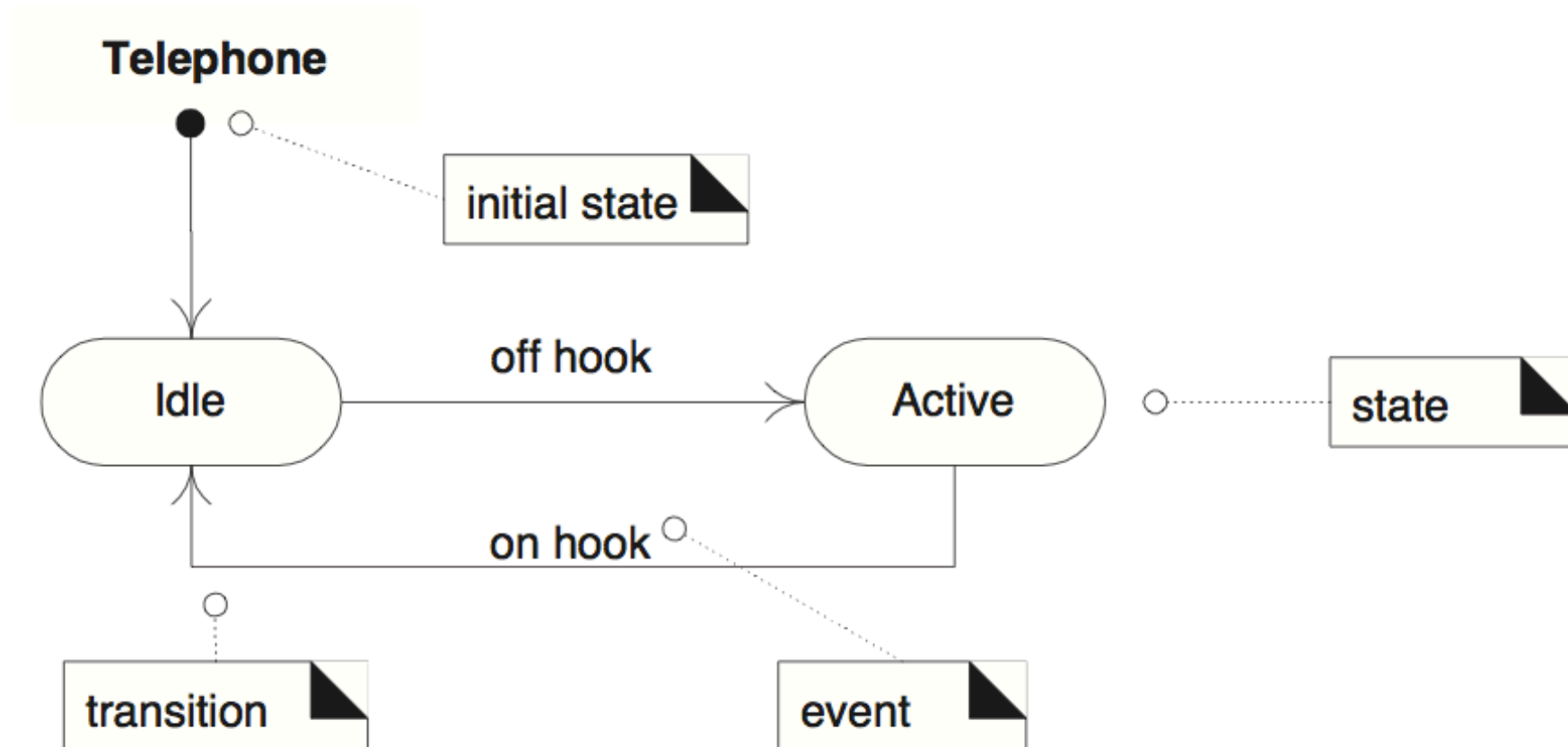
INFO-H-302

Analyse et conception par objets

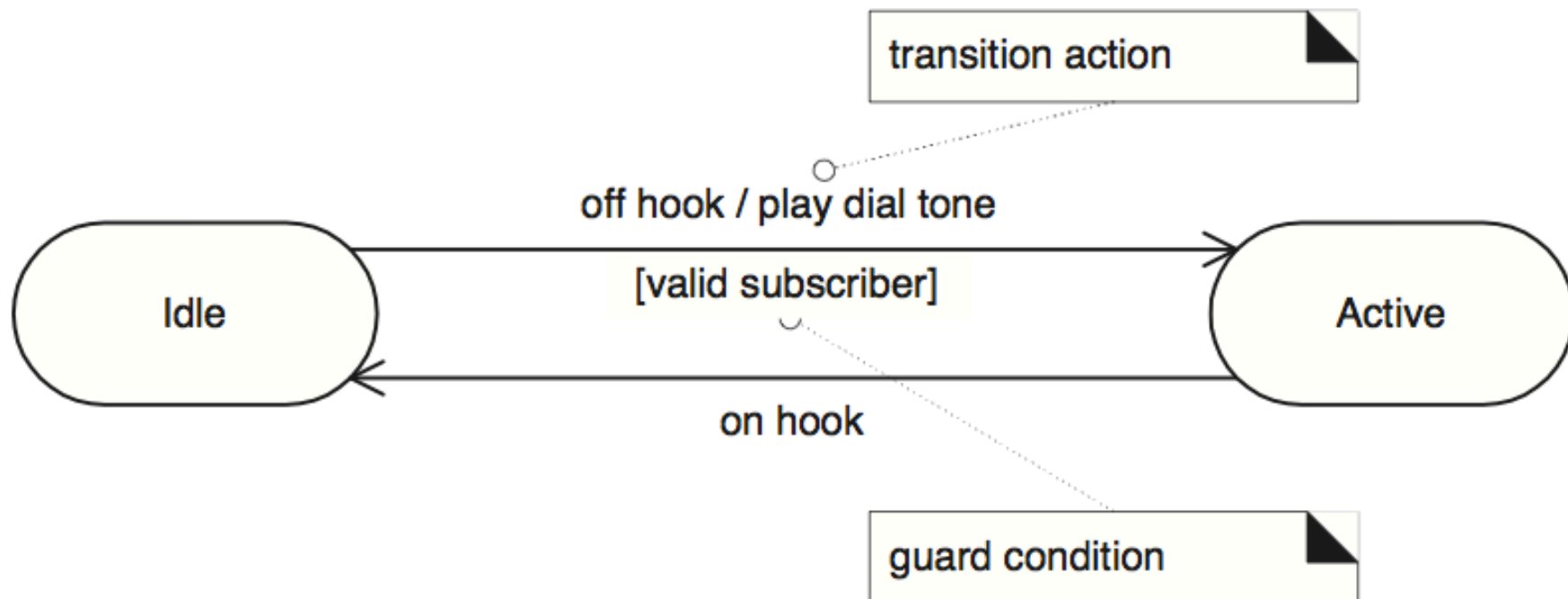
Diagrammes d'états

F. Servais & B. Verhaegen

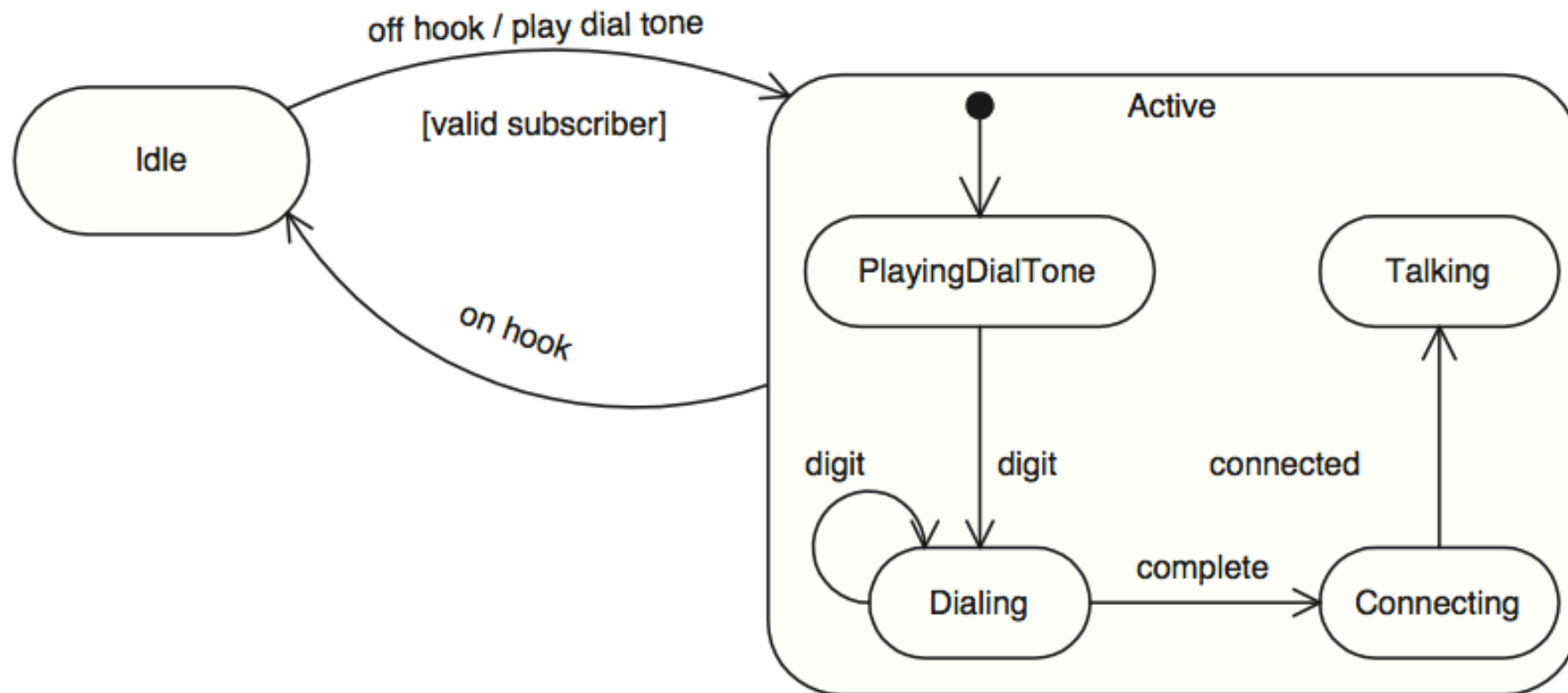
Notations



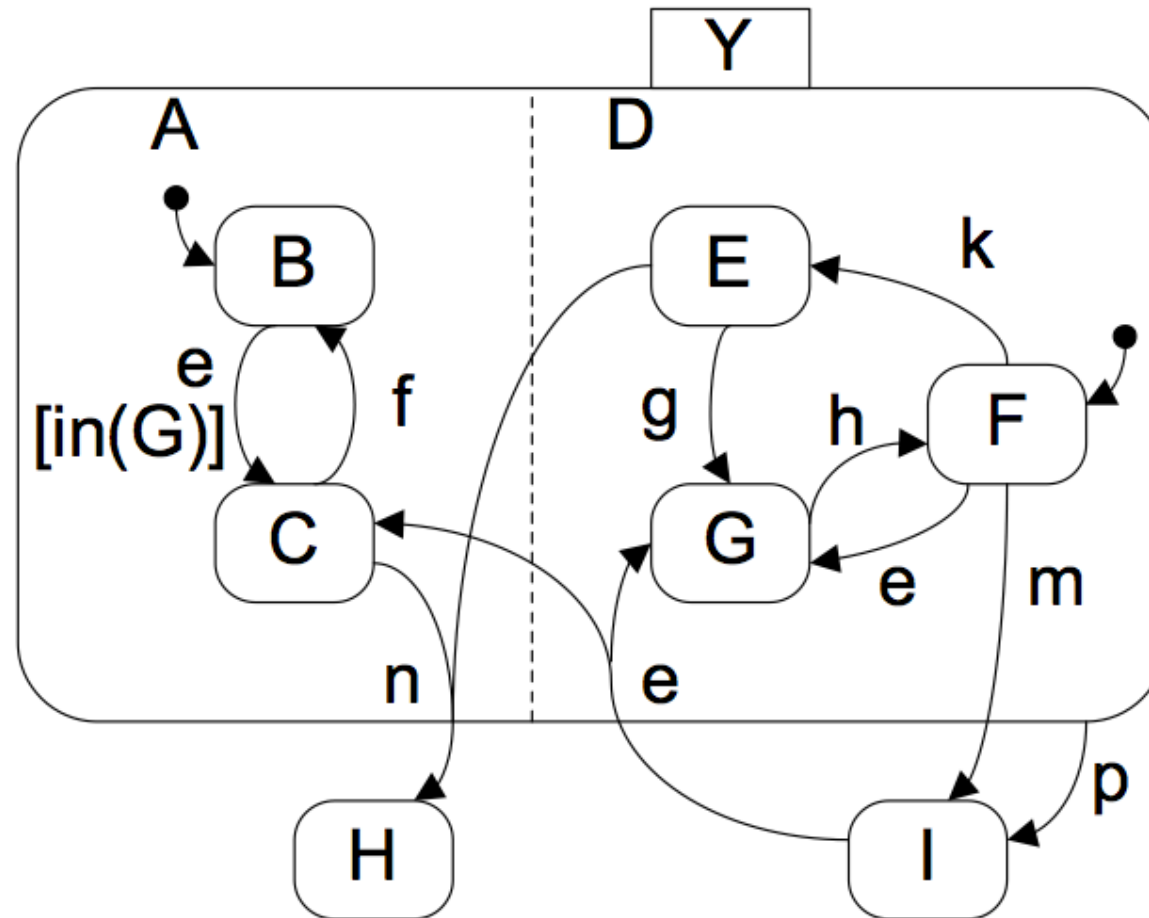
Actions et conditions



Etats imbriqués



Concurrence



Etat historique

